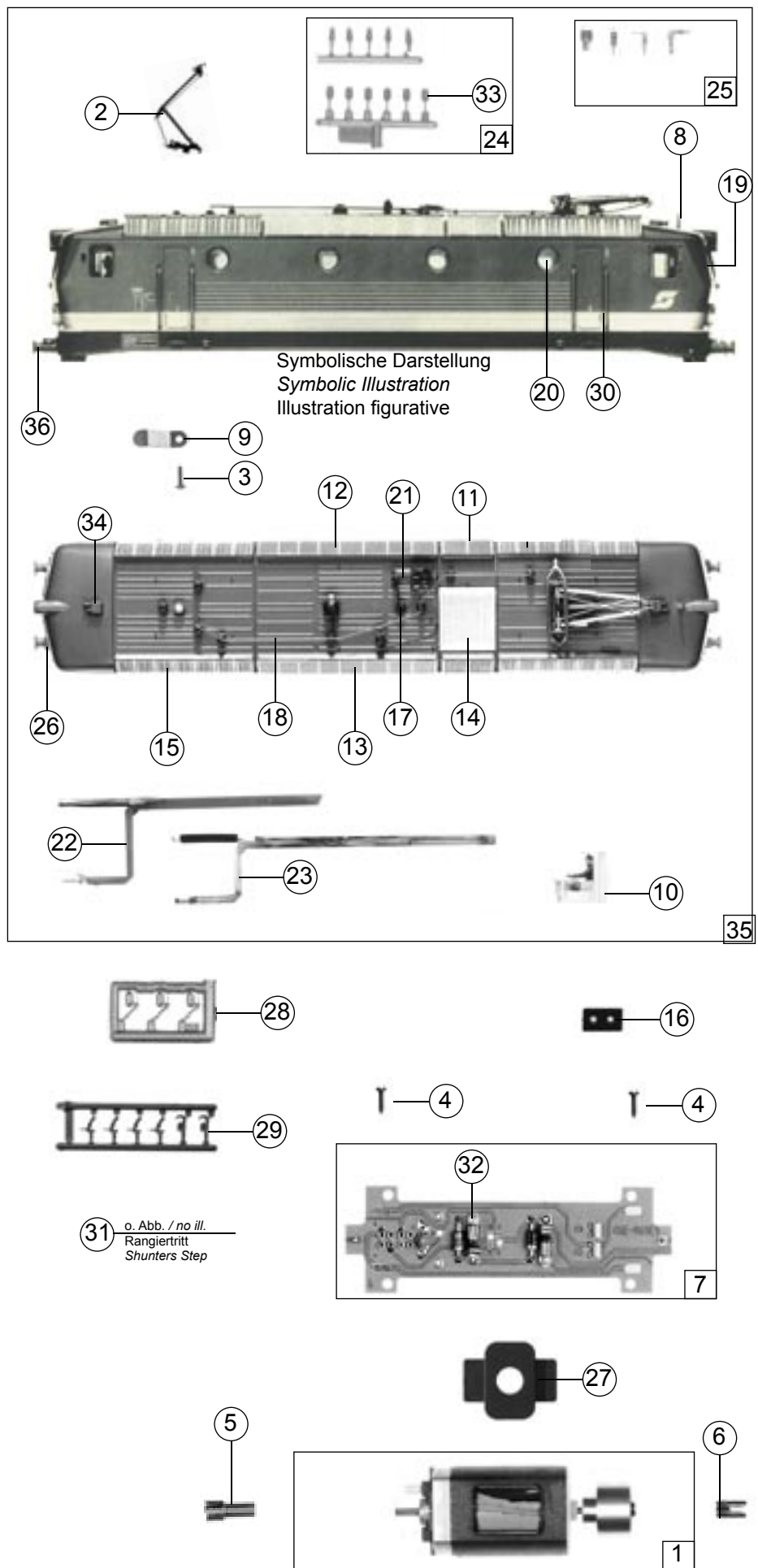


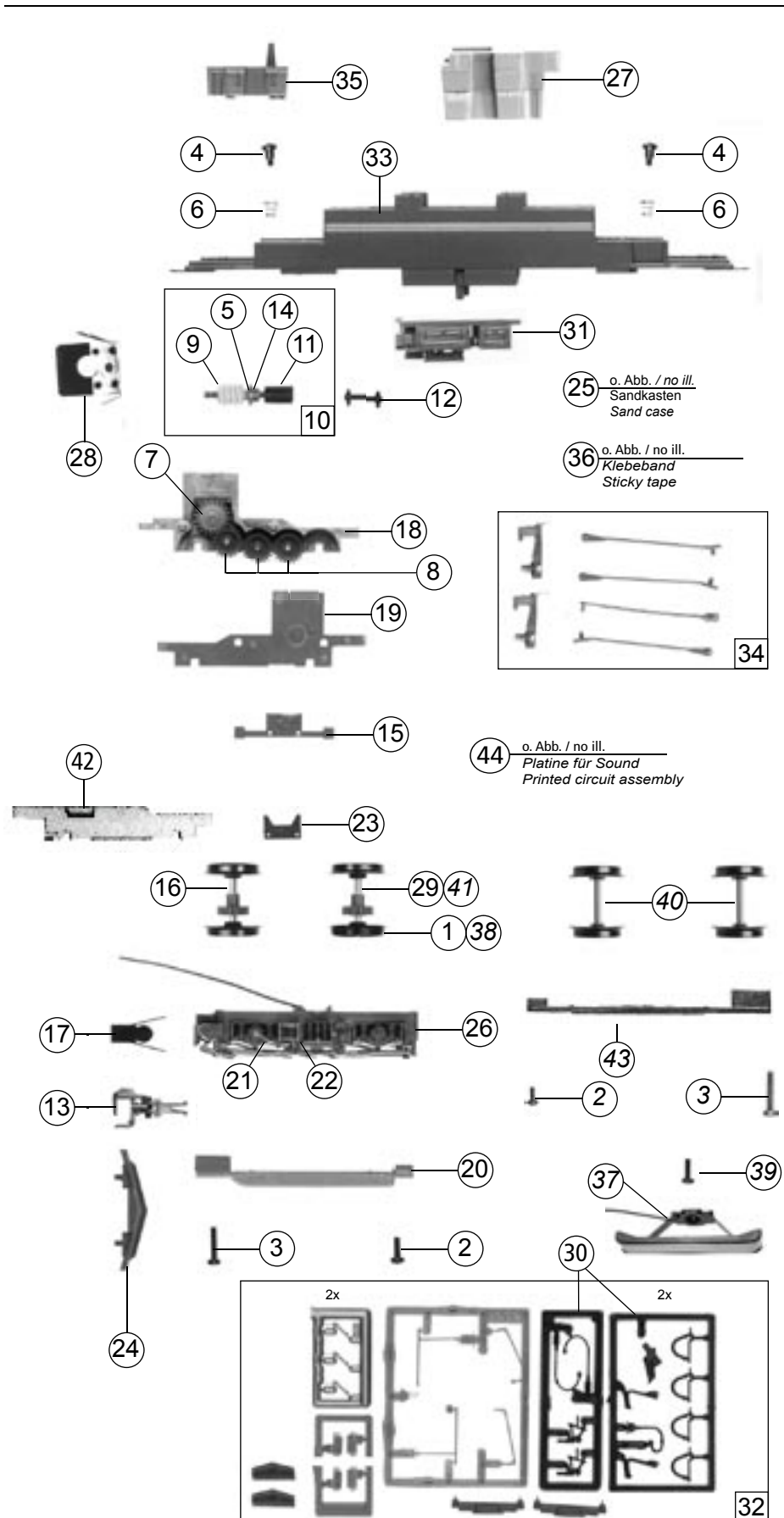
Pos.Nr. Pos.no. Position	Beschreibung Description Désignation	Preisgruppe Price bracket Catégorie de prix	
		Art.-Nr. Art.no. Réf.	
1	Motorbaugruppe <i>Motor assembly</i>	85117	57
2	Stromabnehmer <i>Pantograph</i>	85300	38
3	Schraube M 1.6 x 6 <i>Screw M2x6</i>	113069	2
4	Schraube 2,2 x 9,5 <i>Screw 2,2 x 9,5</i>	85808	2
5	Kardanschale lang <i>Cardan bearing long</i>	87066	2
6	Kardanschale kurz <i>Cardan bearing short</i>	87152	2
7	Platine komplett <i>Printed circuit assembly</i>	87863	51
8	Antenne <i>Antenna</i>	88030	4
9	Oberleitungsverbinder <i>Overhead contact</i>	89978	3
10	Führerstand <i>Drivers cab</i>	93359	20
11	Klattegitter kurz <i>Klatte grid short</i>	94309	4
12	Klattegitter rechts <i>Klatte grid right</i>	94310	8
13	Klattegitter links <i>Klatte grid left</i>	94311	8
14	Lüftergitter <i>Ventilator grid</i>	94312	10
15	Lüftergitter (Metall) <i>Ventilator grid (metal)</i>	94313	10
16	Brückenstecker <i>Connector</i>	100644	7
17	Isolator <i>Insulator</i>	101210	2
18	Hauptleitung <i>Main roof wire</i>	101470	10
19	Stirnfenster <i>Front window</i>	101473	5
20	Seitenfenster <i>Side window</i>	101474	5
21	Verbindungsleitung <i>Insulator</i>	101479	5
22	Leuchtstab weiß <i>Light transmission bar white</i>	105174	5
23	Leuchtstab rot <i>Light transmission bar red</i>	105175	5
24	Isolatorsatz 1 <i>Insulator set 1</i>	105176	12
25	Isolatorsatz 2 <i>Insulator set 2</i>	105177	16
26	Puffertritt <i>Buffer step</i>	105223	2
27	Distanzplättchen <i>Spacer</i>	105764	2
28	Scheibenwischerrahmen <i>Set of windscreen wiper</i>	106904	2
29	Attrappen Rahmen <i>Push in parts set</i>	107808	3
30	Türgriff <i>Hand rail</i>	114942	2
31	Rangiertritt <i>Shunters step</i>	107860	2
32	Glühlampe 16 V <i>Light bulb 16 V</i>	109321	10
33	Stützisolator <i>Insulator</i>	112180	2
34	Sirene <i>Horn</i>	94328	3
35	Gehäuse komplett Betr.Nr. 1044 098-126 <i>Body assembly</i> Betr. Nr. 1044 098-126	114939	70
36	Puffer eckig <i>Buffer angular</i>	114753	3



Pos.Nr. Pos.no. Position	Beschreibung Description Désignation	Preisgruppe Price bracket Catégorie de prix	Art.-Nr. Art.no. Réf.
1	Hafringesatz <i>Traction tyre set</i>	40070	-
2	Schraube M 2 x 6 <i>Screw M 2 x 6</i>	114828	2
3	Schraube M 2 x 12 <i>Screw M 2 x 12</i>	114944	2
4	FK-Schraube <i>Screw</i>	85704	3
5	Beilagscheibe <i>Spacer</i>	86108	2
6	Druckfeder <i>Compression spring</i>	86202	2
7	Schneckenrad z=17; m 0,4 <i>Worm gearing T=17; m 0,4</i>	86413	4
8	Zahnrad z=21; m 0,4 <i>Gear T=21; m 0,4</i>	86414	3
9	Schnecke m 0,5 <i>Worm m 0,5</i>	86702	5
10	Schneckensatz komplett <i>Worm set assembly</i>	86978	24
11	Kardanschale kurz <i>Cardan bearing short</i>	87152	2
12	Kardanwelle <i>Cardan shaft</i>	87154	2
13	Universalkupplung <i>Universal coupling</i>	89282	5
14	Schneckenachslager <i>Worm axle bearing</i>	89749	
15	Radkontakt <i>Wheel current contact strip</i>	89856	3
16	Radsatz ohne Haflring <i>Wheelset without traction tyre</i>	114940	18
17	Kupplungshalter <i>Coupling holder</i>	113041	3
18	Getriebekasten <i>Gear case</i>	100988	25
19	Getriebedeckel <i>Gear cover</i>	93151	10
20	Getriebeboden <i>Gear bottom</i>	93152	16
21	Leitung <i>Wire</i>	94316	2
22	Treppe <i>Step</i>	94300	3
23	Kontakthalter <i>Contact holder</i>	94302	2
24	Schneepflug <i>Snow plough</i>	94319	6
25	Sandkasten <i>Sand case</i>	112637	2
26	Drehgestellblende <i>Bogie frame assembly</i>	111132	37
27	Gewicht groß <i>Weight big</i>	107853	22
28	Schneckeckeckel m. Stabilisatorfeder <i>Worm cover with vibration damper</i>	107854	8
29	Radsatz mit Haflreifen <i>Wheelset with traction tires</i>	114941	20
30	Teilesatz <i>Parts set</i>	108322	8
31	Batteriekasten <i>Batterie case</i>	114938	10
32	Zurüstbeutel <i>Bag with accessories</i>	112541	24
33	Grundrahmen <i>Frame</i>	112564	30
34	Bremshebelstangensatz <i>Brake lever set</i>	112633	18
35	Gewicht klein <i>Weight small</i>	112634	20

**~ Wechselstrom 69589 und Sound 63589**

36	Klebeband <i>Sticky tape</i>	112629	2
37	Schleifer <i>Whisper wiper</i>	40064	-
38	Hafringesatz <i>Traction tyre set</i>	40075	-
39	Schraube 1,6 x 6 <i>Screw 1,6 x 6</i>	114836	2
40	Radsatz ohne Zahnrad <i>Wheelset without gear</i>	114943	16
41	Radsatz mit 2 Haflreifen <i>Wheelset with 2 traction tires</i>	114945	20
42	Blindgetriebe <i>Blind gear</i>	101472	25
43	Abdeckung <i>Cover</i>	101483	10
44	Platine für Sound <i>Printed circuit assembly for sound</i>	112635	43



Ersatzteile erhalten Sie bei Ihrem Fachhändler, Ihrer Landesvertretung, oder bei:

You can order your Replacement Parts at your local dealer, your country representative, or:  
Passez commande des pièces détachées chez votre détaillant, chez le S.A.V. de votre importateur national ou en direct au S.A.V. ROCO:

**ROCO Modellspielwaren VertriebsgmbH & Co. Handels KG**  
— Service —

**Georg-Wrede-Straße 49, D-83395 Freilassing**

☎ +49 / (0)86 54 / 47 63 0

Fax: +49 / (0)86 54 / 47 63 50

E-Mail: [service@roco-online.de](mailto:service@roco-online.de)